



180542060339
有效期2024年12月27日

检测报告

报告编号: YC23121-3

项目名称 中瑞（内蒙古）药业股份有限公司 2023 年 7 月
-2023 年 12 月自行监测（第三季度）

检测类别 委托检测

委托单位 中瑞（内蒙古）药业股份有限公司

报告日期 2023 年 09 月 25 日



内蒙古意诚检测技术有限责任公司



声 明

- 1、 本报告中检测数据、分析及结论的使用范围、有效时间按国家法律、法规及其它规定界定，超出使用范围或者有效期限无效；
- 2、 本报告页码、检验检测章、计量认证章、编制人、审核人、签发人签字齐全时生效，缺一无效；
- 3、 本报告印发原件有效，涂改、传真件等形式印发件无效，未经本机构批准，不得复制（全文复制除外）报告；
- 4、 委托单位对报告数据有异议，请于收到报告之日起十五日内向本单位提出复测申请，同时附上报告原件并预付复测费，逾期不予受理；
- 5、 不可重复性或不能进行复测的实验，不进行复测，委托单位放弃异议权利；
- 6、 委托单位对报告及所载内容的使用所产生的直接或间接损失及一切法律后果，本单位不承担任何经济和法律后果；
- 7、 本检验检测机构接受委托送检的，其检验检测数据、结果仅证明所检验检测样品的符合性情况，报告中检测数据、分析及结论未经本公司许可不得转借、使用、抄录、备份。

公司名称：内蒙古意诚检测技术有限责任公司


纳税人识别号：91150105MA0PXGJF7A

地址：内蒙古自治区呼和浩特市赛罕区滨河南路保全庄农产品批发市场 3#商务楼 C 座 6 层 601，602 室

联系电话：0471-6935111

检测报告

报告编号: YC23121-3

项目名称	中瑞(内蒙古)药业股份有限公司 2023年7月-2023年12月自行监测(第三季度)		
委托单位	中瑞(内蒙古)药业股份有限公司		
委托单位地址	内蒙古自治区乌海市乌达区工业园区110国道西侧, 宜化铁路线南侧, 兰亚化工东侧		
项目地址	内蒙古自治区乌海市乌达区工业园区110国道西侧, 宜化铁路线南侧, 兰亚化工东侧		
联系人	高蒙	联系电话	15547397333
采样日期	2023年09月09日		
采样人员	赵丽星、董鑫斗、崔子达		
分析日期	2023年09月10日-2023年09月15日		
样品状态	采样头完好、无破损		
样品数量	12个		
分析人员	王伟、班苗苗、张永霞		
报告份数	一式四份		
检测内容	有组织废气: 颗粒物; 废水: 悬浮物、总硬度、色度、电导率、阴离子表面活性剂、二氯甲烷、五日生化需氧量、石油类; 噪声: 厂界噪声。		
主要检测依据及仪器设备	检测依据 见表1; 仪器设备 见表2。		
检测结果	废水检测结果 见表3; 有组织废气检测结果 见表4; 噪声检测结果 见表5-1至5-2。		
编制人: 苏日古嘎	签名: 苏日古嘎		
审核人: 张芳	签名: 张芳		
签发人: 凡海丰	签名: 凡海丰		

签发日期: 2023年09月25日

表 1 检测依据

报告编号: YC23121-3

样品种类	检测因子	检测依据	检出限
有组织废气	颗粒物	《固定污染源废气 低浓度颗粒物的测定 重量法》 HJ 836-2017	1.0mg/m ³
废水	悬浮物	《水质 悬浮物的测定 重量法》 GB 11901-1989	/
	总硬度	《水质 钙和镁总量的测定 EDTA 滴定法》 GB 7477-87	0.05mol/L
	色度	《水质 色度的测定 稀释倍数法》 GB 11903—1989	2 倍
	电导率	电导率仪法《水和废水监测分析方法》(第四版 增补版) 第三篇第一章 九(二)	/
	阴离子表面活性剂	《水质 阴离子表面活性剂的测定 亚甲基蓝分光光度法》 GB 7494-1987	0.05mg/L
	二氯甲烷*	水质 挥发性有机物的测定 吹扫捕集/气相色谱法 HJ 686-2014	0.5μg/L
	五日生化需氧量	《水质 五日生化需氧量(BOD ₅)的测定 稀释与接种法》 HJ 505-2009	0.5mg/L
	石油类	《水质 石油类和动植物油类的测定 红外分光光度法》 HJ 637-2018	0.06mg/L
噪声	厂界噪声	《工业企业厂界环境噪声排放标准》 GB 12348-2008	/

以下空白

表 2 仪器设备一览表

报告编号：YC23121-3

序号	仪器设备名称	规格/型号	仪器编号	检定/校准情况	检定/校准有效期
1	紫外可见分光光度计	UV-5500PC	YC-YQ-003	校准	2024.08.01
2	红外分光测油仪	SYT700	YC-YQ-005	校准	2024.08.01
3	MP513 型实验室电导率仪	MP513	YC-YQ-009	校准	2024.08.01
4	烟尘烟气测试仪	GH-60E	LCHB-YQ-002	校准	2024.05.14
5	电子天平(十万分之一天平)	EX125DZH	YC-YQ-010	校准	2024.08.01
6	恒温恒湿称重系统	THCZ-150	YC-YQ-054	校准	2024.08.01
7	MP516 型溶解氧测量仪	MP516	YC-YQ-035	校准	2024.08.01
8	电子天平(万分之一天平)	CP214	YC-YQ-011	校准	2024.08.01
9	电热鼓风干燥箱	101-2AB	YC-YQ-015	校准	2024.08.01
10	多功能声级计	AWA-5688	YC-YQ-036	检定	2024.02.14
11	声级校准器	AWA6221B	YC-YQ-038	校准	2024.08.01
12	便携式风速仪	WJ-8	YC-YQ-104	校准	2024.08.01

表 3 废水检测结果

样品种类	检测项目	检测结果	单位
废水	悬浮物	7	mg/L
	总硬度	54	mol/L
	色度	2	倍
	电导率	12.72	μ S/cm
	阴离子表面活性剂	0.05L	mg/L
	二氯甲烷*	ND	μ g/L
	五日生化需氧量	9.4	mg/L
	石油类	0.19	mg/L
备注	1、“L”表示低于方法检出限/ND表示未检出； 2、“*”表示分包项，检测结果由河南鼎泰检测技术有限公司出具；报告编号“DTTHJ202309072”。		

表 4 有组织废气检测结果

报告编号: YC23121-3

检测点位	检测时间	2023.09.10				标准 限值	是否 达标
		第一次	第二次	第三次	平均值		
101 车间 包装粉尘 排放口	含氧量 (%)	20.0	20.1	20.1	—	—	—
	排气温度 (°C)	25.8	26.1	25.6	—	—	—
	排气流速 (m/s)	2.12	2.34	2.18	—	—	—
	排气中水分含量 (%)	2.1	2.1	2.1	—	—	—
	标干烟气流量 (m ³ /h)	1693	1866	1742	—	—	—
	颗粒物	实测浓度 (mg/m ³)	6.3	9.2	8.7	8.1	20
排放速率 (kg/h)		0.01	0.02	0.02	—	—	—
备注	“<”表示低于方法检出限;						

以下空白

表 5-1 噪声检测结果

报告编号: YC23121-3

环境噪声常规检测

测点编号	检测点位	检测时间	检测结果 Leq[dB(A)]		限值
			2023.09.09		
1#	厂界东侧	16:48	昼	54.8	昼间:65 夜间:55
		22:16	夜	48.4	
2#	厂界南侧	17:01	昼	56.4	
		22:27	夜	47.6	
3#	厂界西侧	17:13	昼	55.8	
		22:39	夜	49.3	
4#	厂界北侧	17:28	昼	58.3	
		22:53	夜	51.1	
气象条件	昼间: 天气 <u>晴</u> 风速 <u>2.1m/s</u> ; 夜间: 天气 <u>晴</u> 风速 <u>2.6m/s</u>				
备注	限值参照《工业企业厂界环境噪声排放标准》GB 12348-2008 3类标准限。				

噪声点位示意图

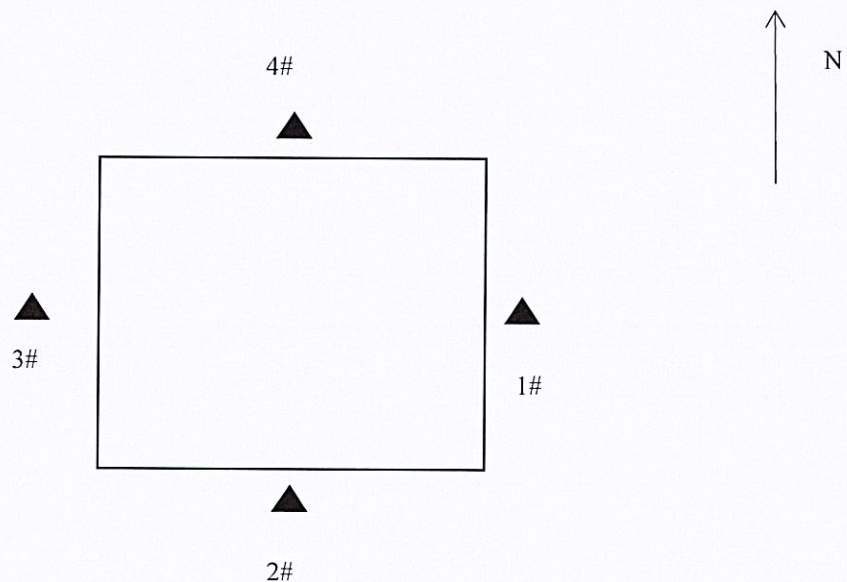


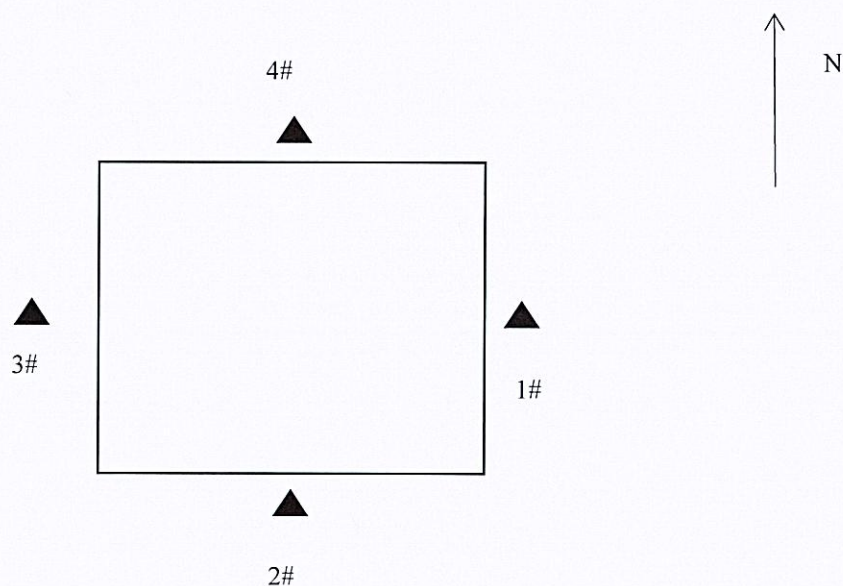
表 5-2 噪声检测结果

报告编号: YC23121-3

环境噪声常规检测

测点编号	检测点位	检测时间	检测结果 Leq[dB(A)]		限值
			2023.09.10		
1#	厂界东侧	09:22	昼	55.0	昼间:65 夜间:55
		22:03	夜	47.7	
2#	厂界南侧	09:33	昼	55.7	
		22:17	夜	49.2	
3#	厂界西侧	09:43	昼	54.5	
		22:27	夜	48.5	
4#	厂界北侧	09:56	昼	58.8	
		22:40	夜	51.4	
气象条件	昼间: 天气 <u>晴</u> 风速 <u>2.2m/s</u> ; 夜间: 天气 <u>晴</u> 风速 <u>2.5m/s</u>				
备注	限值参照《工业企业厂界环境噪声排放标准》GB 12348-2008 3类标准限。				

噪声点位示意图



报告结束